

Fiche technique

Caractéristiques du produit



Armoire réfrigérée froid négatif 130 l, blanche

Modèle	Code SAP	00018512
DF 200	Groupe d'articles	Armoires réfrigérées - froid positif/négatif



- Volume de chambre [L]: 130
- Température minimale de l'appareil [° C]: -10
- Température maximale de l'appareil [° C]: -22
- Épaisseur de l'isolation [mm]: 40
- Type de contrôle: Digitale
- Verrou de porte: Oui
- Ouverture de l'appareil: Bilatéral
- Consommation annuelle d'énergie: 894

Code SAP	00018512	Volume de chambre [L]	130
Largeur nette [mm]	600	Volume brut [m3]	0.425
Profondeur nette [mm]	615	Volume net [m3]	0.315
Hauteur nette [mm]	855	Température minimale de l'appareil [° C]	-10
Poids net [kg]	46.00	Température maximale de l'appareil [° C]	-22
Puissance électrique [kW]	0.158	Réfrigérant	R290
Alimentation	230 V / 1N - 50 Hz	Poids du réfrigérant [g]	46.00
Classe d'énergie	C	Classe climatique	4

Fiche technique



Dessin technique

Armoire réfrigérée froid négatif 130 l, blanche

Modèle

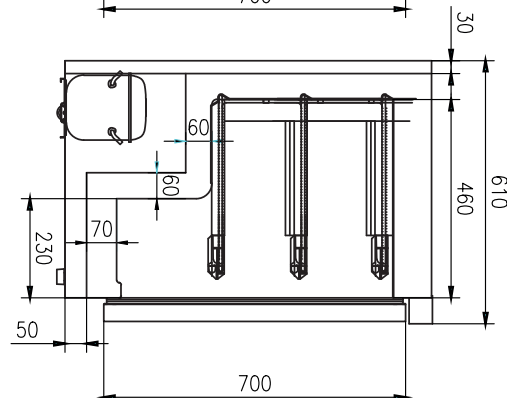
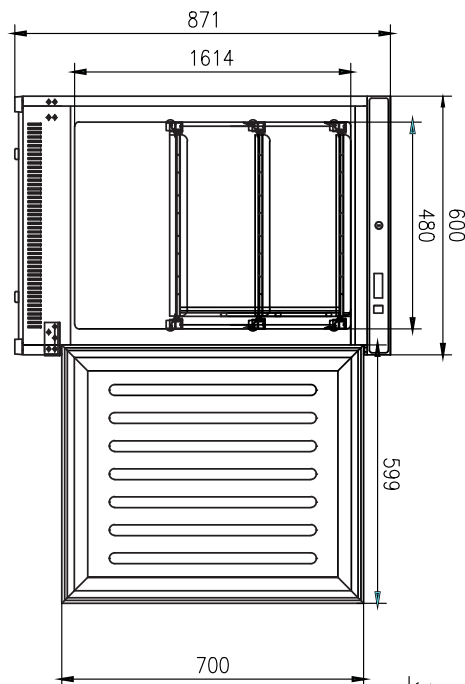
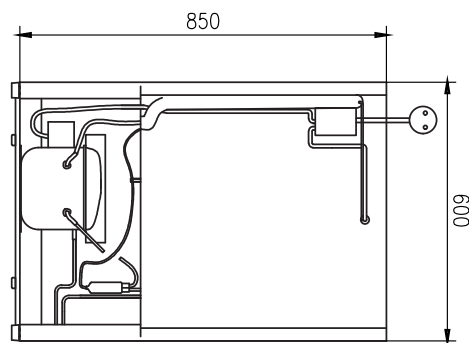
Code SAP

00018512

DF 200

Groupe d'articles

Armoires réfrigérées - froid positif/négatif



Fiche technique

Paramètres techniques



Armoire réfrigérée froid négatif 130 l, blanche

Modèle	Code SAP	00018512
DF 200	Groupe d'articles	Armoires réfrigérées - froid positif/négatif

1. Code SAP:

00018512

2. Largeur nette [mm]:

600

3. Profondeur nette [mm]:

615

4. Hauteur nette [mm]:

855

5. Poids net [kg]:

46.00

6. Largeur brute [mm]:

625

7. Profondeur brute [mm]:

645

8. Hauteur brute [mm]:

1055

9. Poids brut [kg]:

51.00

10. Type d'appareil:

Appareil électrique

11. Puissance électrique [kW]:

0.158

12. Alimentation:

230 V / 1N - 50 Hz

13. Classe d'énergie:

C

14. Réfrigérant:

R290

15. Type de refroidissement:

Statique avec ventilateur

16. Matériel:

Inox

17. La couleur extérieure de l'appareil:

Blanc

18. Température ambiante min [° C]:

10

19. Température ambiante maximale [° C]:

43

20. Propriétés de l'appareil 2:

Congelé

21. Volume de chambre [L]:

130

22. Volume brut [m3]:

0.425

23. Volume net [m3]:

0.315

24. Matériau de la plaque supérieure:

Fer blanc

25. Pieds réglables:

Oui

26. Épaisseur de l'isolation [mm]:

40

27. Ouverture de l'appareil:

Bilatéral

28. Joint:

Oui

Fiche technique

Paramètres techniques



Armoire réfrigérée froid négatif 130 l, blanche

Modèle	Code SAP	00018512
DF 200	Groupe d'articles	Armoires réfrigérées - froid positif/négatif

29. Nombre de portes:

1

30. Unité:

Oui

31. Type de contrôle:

Digitale

32. Verrou de porte:

Oui

33. Consommation annuelle d'énergie:

894

34. Température minimale de l'appareil [° C]:

-10

35. Température maximale de l'appareil [° C]:

-22

36. Poids du réfrigérant [g]:

46.00

37. Nombre de grilles:

3

38. Classe climatique:

4

39. Section des conducteurs CU [mm²]:

0,5

- Výkon (kW): 2,4-3,3 (230 V)